



# TCG - SQ/DR

## GRUPPI PER IMMERSIONE CONTINUA



GRUPPI  
ASSEMBLATI  
DI QUALITÀ  
DISPONIBILI  
IN NUMEROSE  
CONFIGURAZIONI  
E PRONTI ALL'USO  
PER LA MISURAZIONE  
DELLA TEMPERATURA  
IN CONTINUO  
NEI BAGNI LIQUIDI  
DI ALLUMINIO  
E DI LEGHE  
NON FERROSE

**LAMCA-LMT**

impianti, macchinari, prodotti per fonderia e metallurgia

**area prodotti**

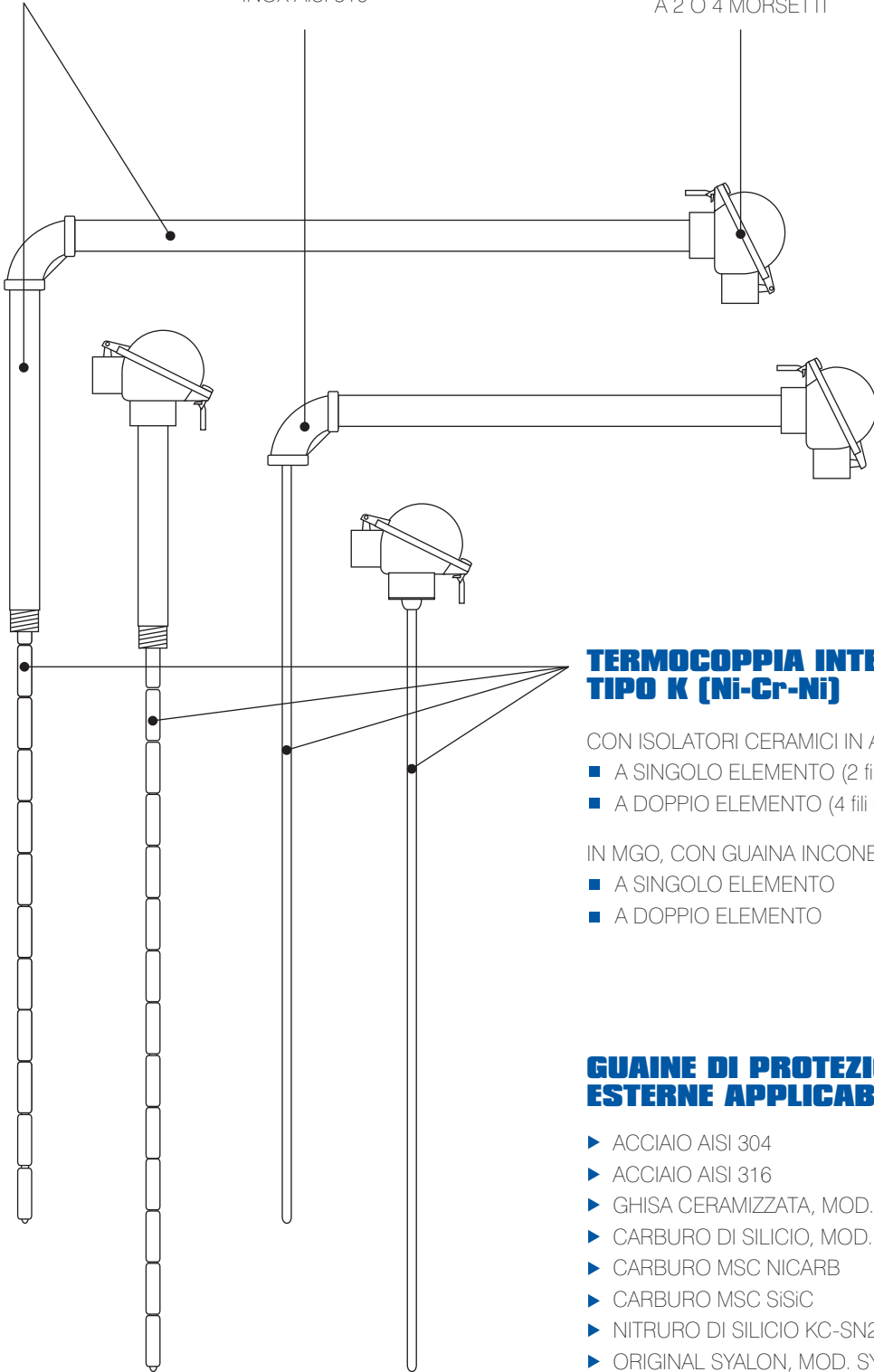
LAMCA-LMT s.r.l.  
Via Trana, 14  
10138 Torino (Italia)  
tel. +39 011 4336594  
fax +39 011 4474328  
info@lamca-lmt.it  
www.lamca-lmt.it



CANNOTTI Ø 20  
IN ACCIAIO  
INOX AISI 316

RACCORDI A 90°  
E NIPPLES  
IN ACCIAIO  
INOX AISI 316

TESTE DI CONNESSIONE  
TIPO 'D' IN ALLUMINIO PRESSOFUSO  
AD APERTURA RAPIDA  
CON BASETTA CERAMICA INTERNA  
A 2 O 4 MORSETTI



### **TERMOCOPPIA INTERNA TIPO K (Ni-Cr-Ni)**

CON ISOLATORI CERAMICI IN ALLUMINA 610

- A SINGOLO ELEMENTO (2 fili - Ø 2,30, 3,26)
- A DOPPIO ELEMENTO (4 fili - Ø 2,30)

IN MGO, CON GUAINA INCONEL 600 Ø 4,5

- A SINGOLO ELEMENTO
- A DOPPIO ELEMENTO

### **GUAINE DI PROTEZIONE ESTERNE APPLICABILI**

- ▶ ACCIAIO AISI 304
- ▶ ACCIAIO AISI 316
- ▶ GHISA CERAMIZZATA, MOD. TPT
- ▶ CARBURO DI SILICIO, MOD. CERT
- ▶ CARBURO MSC NICARB
- ▶ CARBURO MSC SiSiC
- ▶ NITRURO DI SILICIO KC-SN220, MOD. GPT
- ▶ ORIGINAL SYALON, MOD. SYA